

## **Heraklith BM**

Die Kompaktbauplatte für den Dach- und Innenausbau zum Verputzen





Foto: Holzbau Meiberger, 5090 Lofer

## Dachausbau mit System

Vielfach wird speziell Wohnraum im Dachgeschoss mit schlechter Wohnqualität gleichgesetzt, da hier die Außentemperaturen ohne effizienter Dämmlösung unmittelbar zu spüren sind. Doch der schöne Ausblick muss nicht zwangsläufig durch Hitzestau im Sommer und hohe Heizkosten im Winter getrübt werden. Damit hier wertvoller Wohnraum auch optimal genutzt werden kann, bietet Knauf Insulation ein kompaktes und speicherwirksames Dämmsystem, bei dem Dämmung, Luftdichtheit und Beplankung bestmöglich aufeinander abgestimmt sind und das zudem für den erforderlichen Brand- und Schallschutz sorgt.

Für niedrige Heizkosten durch effiziente Wärmedämmung in der kalten Jahreszeit sowie zur Erreichung eines hohen Schall- und Brandschutzes kommt die Klemmplatte MINERAL PLUS KP 034 bzw. die Zwischensparren-Dämmrolle UNIFIT 034 zum Einsatz. Nach fachgerechter Ausführung der Luftdichtung mit dem Knauf Insulation Luftdichtdämmsystem LDS gilt es, einen ausreichenden Wärmespeicher zu schaffen, der die Raumtemperatur unabhängig von den Außentemperaturen möglichst lange konstant hält. Hier kann die Heraklith BM-Platte ihre Stärken optimal beweisen!

### Heraklith BM bietet prima Wohlfühlklima!

Diese mineralisch gebundene Holzwole-Dämmplatte sorgt mit ihrer hohen Wärmespeicherfähigkeit für optimalen sommerlichen Hitzeschutz. Durch die feuchteregulierende Wirkung der Platte wird zudem das Raumklima entscheidend verbessert.

Ein großer Vorteil der Heraklith BM-Platten sind die schnelle und einfache Bearbeitung und Montage. Sie bilden zusätzlich eine ideale Installationsebene. So können selbst Wandheizungen problemlos auf der Plattenfläche befestigt werden. Die optisch individuelle Gestaltung erfolgt durch Nassputz.

Mit Heraklith BM-Platten in Kombination mit der Klemmplatte MINERAL PLUS KP 034 bzw. der Zwischensparren-Dämmrolle UNIFIT 034 und dem Knauf Insulation Luftdicht-Dämmsystem LDS erhalten Sie für den Dachausbau eine hochwertige Bauteilkonstruktion.

### Systemvorteile:

- Angenehmes gesundes Raumklima
- Sommerlicher Hitzeschutz
- Ausgezeichnete Wärmedämmung
- Wenige Bauteilschichten
- Brandschutz REI 60
- Schallschutz  $\geq 50$  dB



## Heraklith BM



- **Naturprodukt:** mineralisch gebundene Holzwolle-Dämmplatte
- **verputzbar:** Oberflächengestaltung mit Putz
- **natürliche Klimaanlage:** die wärmespeichernde Masse bildet einen optimalen Temperaturpuffer für den sommerlichen Hitzeschutz
- **einfache Montage:** praktisch in Form und Gewicht
- **gesundes Wohnen:** ausgezeichnet mit



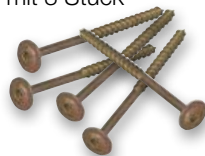
Dicke [mm]	Breite [mm]	Länge [mm]	Gewicht [ca. kg/m <sup>2</sup> ]	Wärmedurchlasswiderstand R <sub>D</sub> [m <sup>2</sup> K/W]	Spezifische Wärmekapazität [kJ/kgK]	Wässerdampfdiffusionswiderstand μ	Brandverhalten nach EN 13501-1
35	600	1250	14,0	0,40	≥ 1,47	≥ 5	B-s1, d0
50	600	2000	18,5	0,60	≥ 1,47	≥ 5	B-s1, d0

Weitere Details finden Sie in den aktuellen Produktdatenblättern auf [www.knaufinsulation.at](http://www.knaufinsulation.at)

## Heraklith Kompaktbauschraube

Schrauben aus Stahl, gelb verzinkt mit Senkkopf und Torx. Die Befestigung erfolgt über die Plattenbreite mit 3 Stück Heraklith Kompaktbauschrauben.

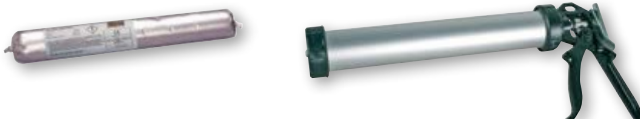
- 9 Stk. pro Heraklith BM-Platte 35 mm
- 12 Stk. pro Heraklith BM-Platte 50 mm



für Plattendicke [mm]	Abmessungen [Ø mm]	Länge [mm]	VE-Einheit [Stk./Karton]
35	5	60	100
50	5	80	100

## Heraklith BM-Kleber, Heraklith BM-Kleber Presse

Für die Verklebung der Längs- und Querstöße der Heraklith BM-Platten reicht eine Schlauchfolie für ca. 10 m<sup>2</sup> Heraklith BM-Platten.



Verpackungseinheit [Schlauchbeutel/Karton]	Liefereinheit [ml/Schlauchbeutel]
20	600

## Knauf Insulation Luftdicht-Dämmsystem LDS



Das Systempaket besteht aus der Dampfbremse Knauf Insulation LDS FlexPlus mit feuchtevariablem s<sub>D</sub>-Wert (1 Rolle), LDS Solitwin Haftklebeband (2 Rollen), Solimur Dichtkleber (3 Kartuschen) und 1 Universalmanschette.

### Hinweis:

Dieses Luftdichtsystem sorgt für die sichere Abdichtung der Konstruktion. Mit dem LDS-System senken Sie die Wärmeverluste, sparen Heizenergie und vermeiden Feuchteschäden. Das Paket reicht für ca. 50 m<sup>2</sup> Beplankungsfläche.



Befestigung der Heraklith BM-Platte (35 oder 50 mm) mit Heraklith Kompaktbauschrauben, Länge 60 bzw. 80 mm.



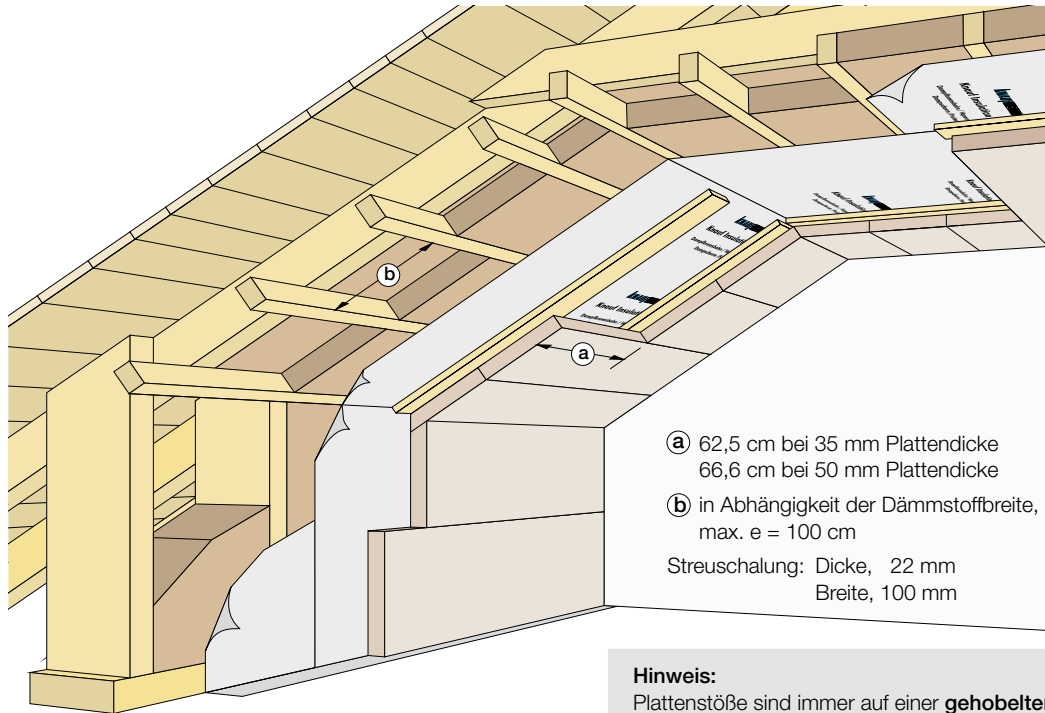
Kraftschlüssige Verklebung der Heraklith BM-Platten mit Heraklith BM Kleber.



Dachkonstruktion beplankt mit Heraklith BM-Platten



Innenputz-Gipsputz (Glättputz)



- Ⓐ 62,5 cm bei 35 mm Plattendicke  
66,6 cm bei 50 mm Plattendicke
- Ⓑ in Abhängigkeit der Dämmstoffbreite,  
max. e = 100 cm
- Streuschalung: Dicke, 22 mm  
Breite, 100 mm

**Hinweis:**  
Plattenstöße sind immer auf einer **gehobelten** Oberfläche einer Holzkonstruktion oder auf einer **gehobelten** Streuschalung zu befestigen.

## U-Werte-Tabelle

Skizze/ Querschnitt	Bauteilbeschreibung	Dämmstoffdicke gesamt: Sparren u. Querdämmung [mm]	Wärmedurchgangskoeffizient U [W/m²K] MINERAL PLUS KP 034 / UNIFIT 034
	<ul style="list-style-type: none"> <li>- diffusionsoffene Auflagebahn</li> <li>- Holzschalung 24 mm</li> <li>- MINERAL PLUS KP 034 oder</li> <li>- Zwischensparren-Dämmrolle UNIFIT 034</li> <li>- Knauf Insulation LDS FlexPlus</li> <li>- Streuschalung</li> <li>- Heraklith BM 50 mm</li> <li>- Putz 10 mm</li> </ul>	180	0,16
		200	0,15
		220	0,14
		240	0,13
		260	0,12
		280	0,11
		300	0,11

Berechnung inklusive Wärmeübergangskoeffizienten; Schnitt durch den Dämmstoff

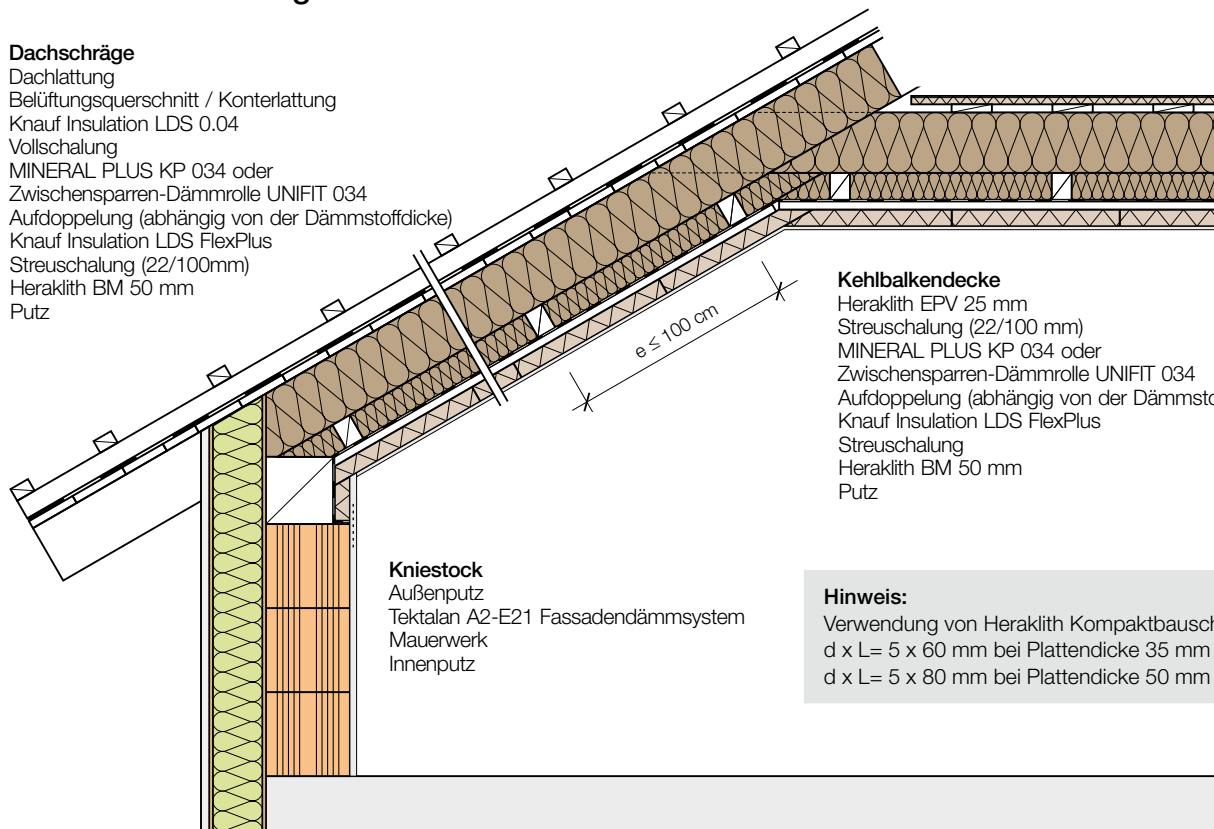
## Feuerwiderstandsklasse

Produkt	Produktdicke	Feuerwiderstandsklasse
Heraklith BM	50 mm	REI 60

## Detailskizze Dachschräge

### Dachschräge

Dachlattung  
 Belüftungsquerschnitt / Konterlattung  
 Knauf Insulation LDS 0.04  
 Vollschalung  
 MINERAL PLUS KP 034 oder  
 Zwischensparren-Dämmrolle UNIFIT 034  
 Aufdoppelung (abhängig von der Dämmstoffdicke)  
 Knauf Insulation LDS FlexPlus  
 Streuschalung (22/100mm)  
 Heraklith BM 50 mm  
 Putz



### Kehlbalkendecke

Heraklith EPV 25 mm  
 Streuschalung (22/100 mm)  
 MINERAL PLUS KP 034 oder  
 Zwischensparren-Dämmrolle UNIFIT 034  
 Aufdoppelung (abhängig von der Dämmstoffdicke)  
 Knauf Insulation LDS FlexPlus  
 Streuschalung  
 Heraklith BM 50 mm  
 Putz

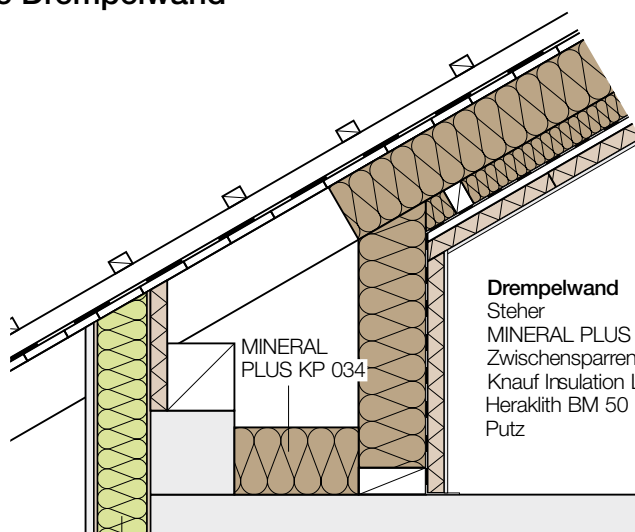
### Kniestock

Außenputz  
 Tektalan A2-E21 Fassadendämmsystem  
 Mauerwerk  
 Innenputz

### Hinweis:

Verwendung von Heraklith Kompaktbauschrauben,  
 d x L = 5 x 60 mm bei Plattendicke 35 mm  
 d x L = 5 x 80 mm bei Plattendicke 50 mm

## Detailskizze Drepelwand

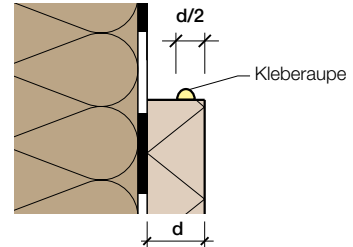


### Drepelwand

Steher  
 MINERAL PLUS KP 034 oder  
 Zwischensparren-Dämmrolle UNIFIT 034  
 Knauf Insulation LDS FlexPlus  
 Heraklith BM 50 mm  
 Putz

Tektalan A2-E21 Fassadendämmsystem

Die Verarbeitungshinweise gelten für die innenseitige Beplankung von Holzkonstruktionen. Das verwendete Bauholz muss den einschlägigen Normen entsprechen. Die Heraklith BM-Platten sind in den Stoß- und Lagerfugen mittels Heraklith BM-Kleber miteinander zu verkleben.  
 Plattenabmessung: 1250 x 600 x 35 mm bzw. 2000 x 600 x 50 mm  
 Der Auftrag der Kleberaupe hat in der vorderen Hälfte der Plattendicke zu erfolgen.

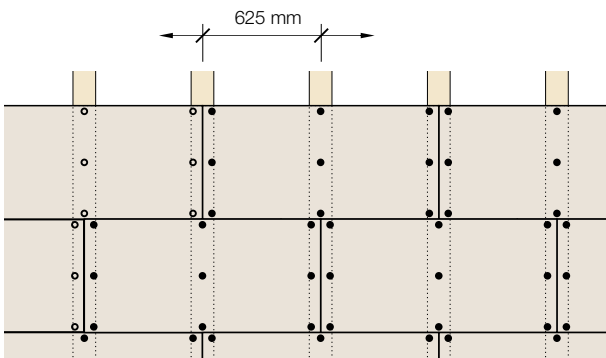


## Befestigung mit Heraklith Kompaktbauschrauben

Heraklith BM-Platten sind im Plattenverband zu versetzen. Die Heraklith Kompaktbauschrauben sind aus Stahl, gelb verzinkt mit Senkkopf und Torx. Abmessung:  $d \times L = 5 \times 60$  mm bei Plattendicke 35 mm  
 $d \times L = 5 \times 80$  mm bei Plattendicke 50 mm  
 Die Befestigung erfolgt über die Plattenbreite mit 3 Stk. Heraklith Kompaktbauschrauben:  
 9 Stk. pro Heraklith BM-Platte, 35 mm  
 12 Stk. pro Heraklith BM-Platte, 50 mm

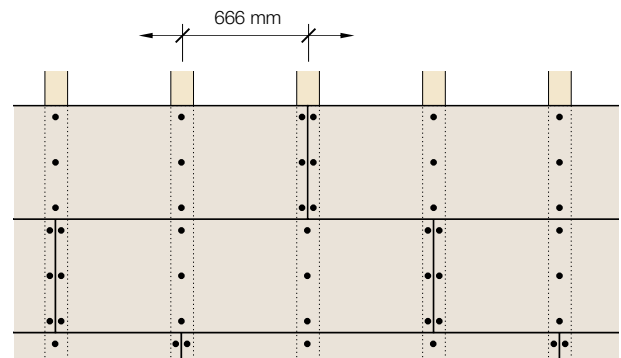
### Verlegeschema Heraklith BM, 35 mm

Plattenformat: 600 x 1250 mm



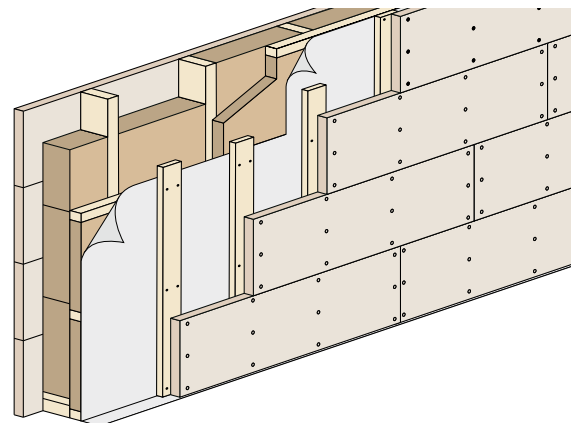
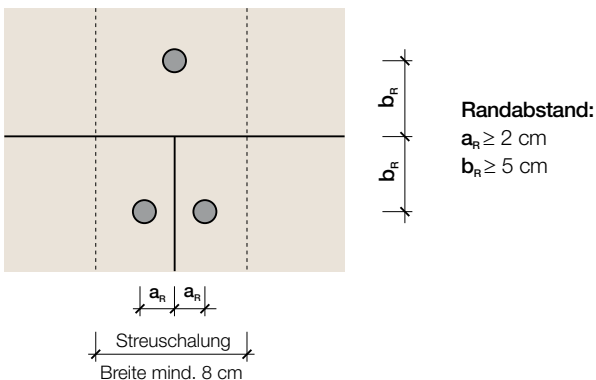
### Verlegeschema Heraklith BM, 50 mm

Plattenformat: 600 x 2000 mm



## Befestigung auf Streuschalung

Achsabstand:  $e = 625$  mm bei Heraklith BM, 35 mm  
 $e = 666$  mm bei Heraklith BM, 50 mm  
 Breite der Streuschalungsbretter: mind. 8 cm.



Variante mit Heraklith BM, 50 mm geschraubt



## Befestigung mit Klammern

Heraklith BM-Platten sind im Plattenverband zu versetzen.

Die Klammern bestehen aus rundem Niroststahldraht,  $d_n$  2,00 mm mit Harzung. Zugfestigkeit  $\geq 900 \text{ N/mm}^2$ .

Schaftlänge: mind. 65 mm bei Plattendicke 35 mm

mind. 85 mm bei Plattendicke 50 mm

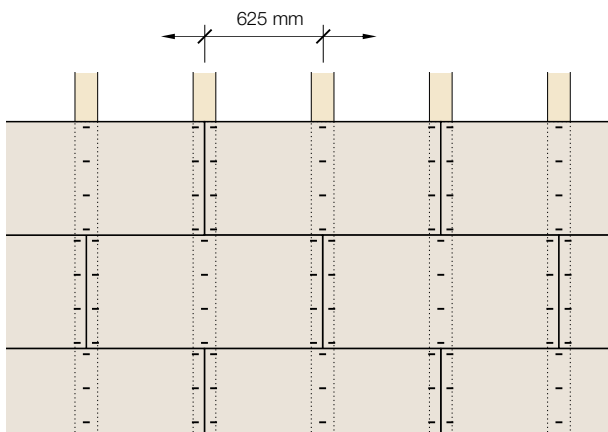
Die Befestigung erfolgt über die Plattenbreite mit 4 Stk. Breitrücken-Klammern:

12 Stk. pro Heraklith BM-Platte, 35 mm

16 Stk. pro Heraklith BM-Platte, 50 mm

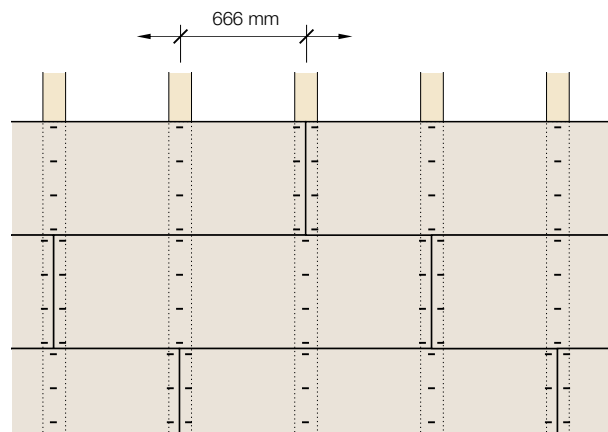
### Verlegeschema Heraklith BM, 35 mm

Plattenformat: 600 x 1250 mm



### Verlegeschema Heraklith BM, 50 mm

Plattenformat: 600 x 2000 mm

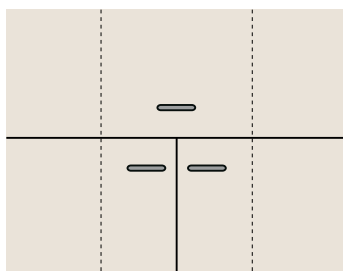


## Befestigung auf Streuschalung

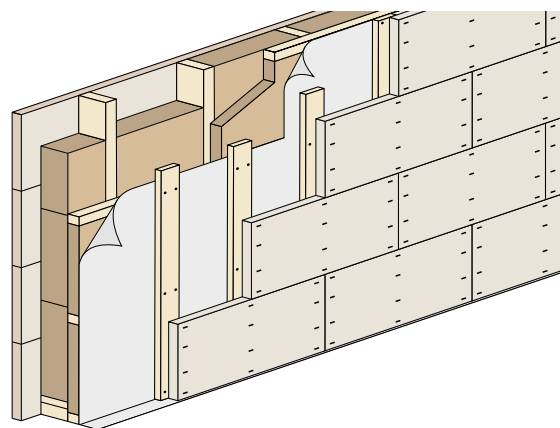
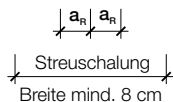
Achsabstand:  $e = 625 \text{ mm}$  bei Heraklith BM, 35 mm

$e = 666 \text{ mm}$  bei Heraklith BM, 50 mm

Breite der Streuschalungsbretter: mind. 8 cm.



Randabstand:  
 $a_R \geq 2 \text{ cm}$



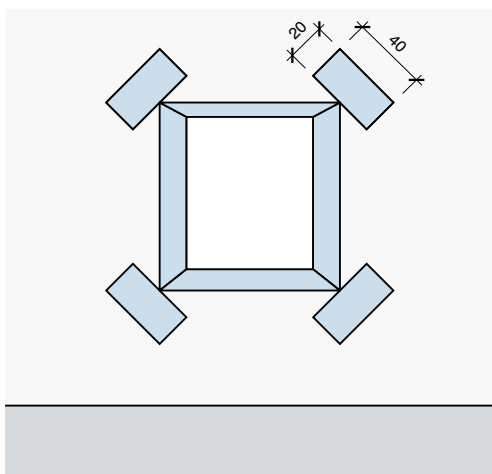
Variante mit Heraklith BM, 35 mm geklammert

## Putzgrundprüfung

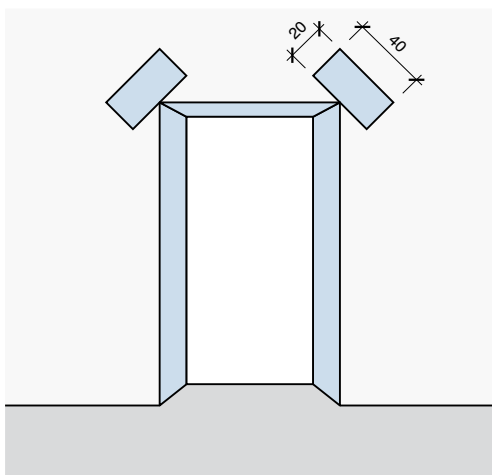
Die Platten müssen im fluchtgerechten Verband verlegt sein. Vorspringende und/oder rückspringende Plattenstöße müssen innerhalb des Toleranzbereiches von 5 mm liegen und dürfen keine zu stark differierenden Putzdicken verursachen. Heraklith BM-Platten sind bei baustellenbedingten Feuchtigkeitseinwirkungen ca. 14 Tage nach der Beplankung verputzbar.

## Fenster- und Türleibungen

Diese sind in der gesamten Leibungstiefe zu armieren. Die Ecken sind zusätzlich diagonal zu armieren.



Fensterleibungsbildung (alle Maße in cm)



Türleibungsbildung (alle Maße in cm)

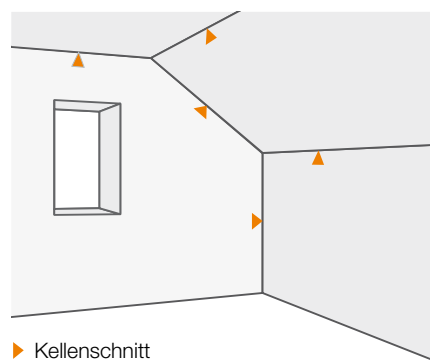
## Installationsschlitz

Bei einer Breite von mehr als 3 cm sind diese in einem eigenen Arbeitsgang zu verschließen.



## Putzanschlüsse

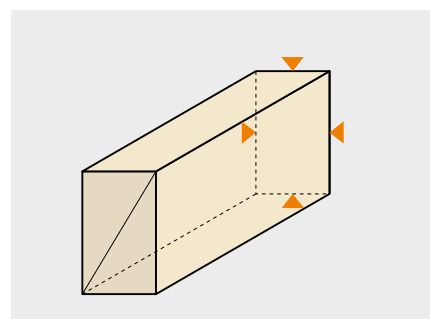
Zwischen Wänden, Decken, Ichnen usw. sind Putzanschlüsse z.B. mittels Kellenschnitt bis zum Plattengrund zu trennen.



► Kellenschnitt

## Putzanschlüsse zu Holzbauteilen

Diese sind zu Deckenbalken, Zangen, Kehlbalken usw. mittels geschlossenzelligen Schaumstoffbändern, z.B. Polyethylen (PE), einseitig klebend auszuführen. Nach Abschluss der Putzarbeiten sind diese mit der Putzvorderkante abzuschneiden.



► Geschlossenzelliges Schaumstoffband

## Putzaufbau auf vertikalen Wänden, Decken und Schrägen

Tabelle Innenputz \*

Innenputz als Einlagenputz	Putzgrundvorbehandlung	Zusatzmaßnahmen
Gipsputz (Glättputz)	nicht erforderlich	<ul style="list-style-type: none"> <li>• eingelegtes Textilglasgitter bei Wandflächen</li> <li>• aufgespachteltes Textilglasgitter bei Deckenflächen und schrägen Dachflächen abgestimmt auf den Unterputz und Oberputz</li> </ul>
Gips-Kalk-Putz (Glättputz, Reibputz) Gips-Zement-Putz (Glättputz, Reibputz)		
Kalk-Gips-Putz (Glättputz, Reibputz)		<ul style="list-style-type: none"> <li>• aufgespachteltes Textilglasgitter</li> </ul>

\* Auszug aus Tabelle 18 der ÖAP Verarbeitungsrichtlinie für Werkputzmörtel, 7. Auflage, Jänner 2018

### Anforderungen an das Textilglasgitter

Eingelegtes Textilglasgitter in der Putzlage muss eine lichte Maschenweite von mind. 6 x 6 mm haben.

Aufgespachteltes Textilglasgitter muss eine lichte Maschenweite von mind. 3 x 3 mm haben.

#### Hinweis:

Wir empfehlen die Richtlinien der „Österreichischen Arbeitsgemeinschaft Putz“ (ÖAP) als verbindliche Unterlage für die Putzausführung einzuhalten.



Knauf Insulation GmbH  
Industriestraße 18  
A-9586 Fürnitz  
Telefon +43 4257 3370-0  
Telefax +43 4257 3370-2300  
info.at@knaufinsulation.com  
www.knaufinsulation.at

Heraklith® ist eine registrierte Marke von

**KNAUF**INSULATION

Copyright 2020 by Knauf Insulation.

## Mehr Information

Ausführliche Detailinformationen über alle Heraklith-Produkte und ihre richtige Verarbeitung finden Sie in unseren Technikbroschüren und Produkt-Datenblättern sowie auf unserer Homepage [www.knaufinsulation.at](http://www.knaufinsulation.at).